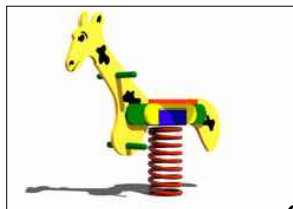




U4. HUŚTAWKA  
PODWÓJNA



U5. DRAŻKI PODWÓJNE



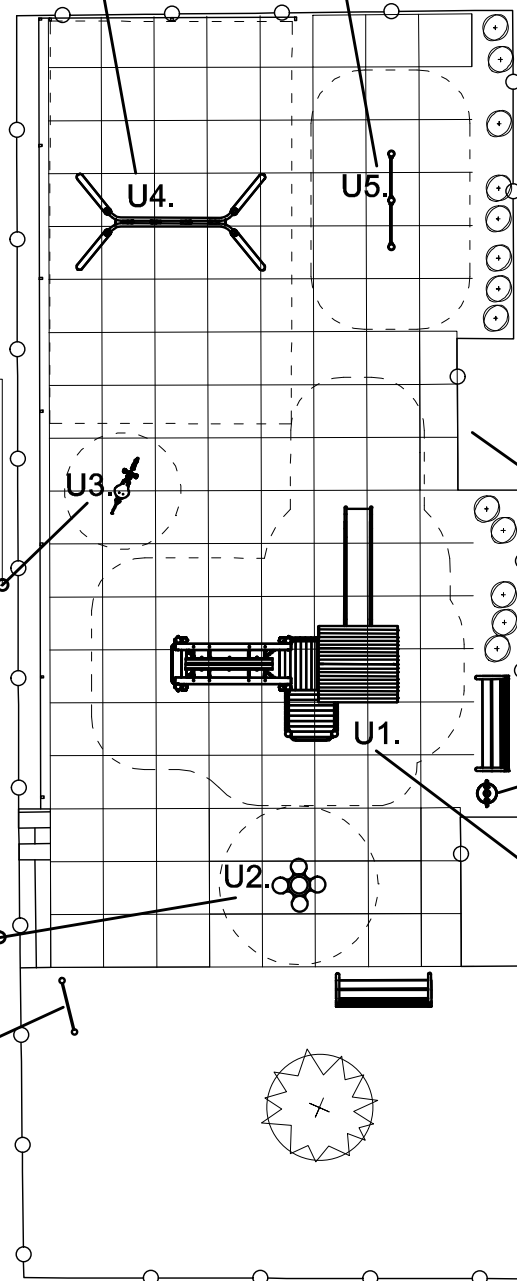
U3. ŻYRAFA



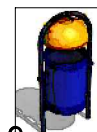
U2. KONICZYŃKA



8. TABLICA



6. ŁAWKA



7. KOSZ



U1. ZESTAW

## PROJEKT ZAGOSPODAROWANIA TERENU - URZĄDZENIA

SZKOLNY PLAC ZABAW - Zespół Szkół nr 13  
Gdynia, ul.Chwaszczyńska 26  
Projekt budowlany z elementami projektu wykonawczego

temat:  
ZESPÓŁ SZKÓŁ nr 13 w Gdyni

inwestor:

arch. Małgorzata Piotrowicz

projektował:

upr.nr 140/GD/00

nr rys. 4

data: 06.2011